

# ИЗВЕЩАТЕЛЬ ОХРАННЫЙ МАГНИТОКОНТАКТНЫЙ АДРЕСНЫЙ

«С2000-СМК»

ИСО 9001

Этикетка

АЦДР.425112.001 ЭТ



## 1 ОСНОВНЫЕ ТЕХНИЧЕСКИЕ ДАННЫЕ

### 1.1 Общие сведения

Извещатель охранный магнитоконтактный адресный «С2000-СМК» АЦДР.425112.001 (далее – извещатель) предназначен для охраны объектов от несанкционированного проникновения. Применяется с контроллером «С2000-КДЛ» или «С2000-КДЛ-2И» (в дальнейшем – КДЛ) в составе интегрированной системы охраны «Орион». Электропитание и информационный обмен извещателя осуществляется по двухпроводной линии связи (далее – ДПЛС) КДЛ. Извещатель поддерживает протокол двухпроводной линии связи ДПЛС\_v2.xx, позволяет получать значение напряжения ДПЛС в месте своего подключения. Версия программного обеспечения «С2000-СМК» – v.1.04.

Извещатель рассчитан на непрерывную круглосуточную работу и относится к невосстанавливаемым, периодически обслуживаемым изделиям.

### 1.2 Основные технические данные

- |  |                     |
|--|---------------------|
| 1) Степень защиты оболочки   | IP 41.              |
| 2) Напряжение в линии связи, В   | от 8 до 11.         |
| 3) Потребляемый ток, мА  | не более 0,5.       |
| 4) Время технической готовности, с   | не более 15.        |
| 5) Диапазон температур, °С   | от минус 30 до +50. |
| 6) Относительная влажность воздуха, %  | до 93% при +40 °С.  |
| 7) Температура транспортировки и хранения, °С  | от минус 50 до +50. |
| 8) Гарантированное состояние контактов:  |                     |
| • замкнутое, мм  | менее 10;           |
| • разомкнутое, мм  | более 35.           |
| 9) Габаритные размеры:   |                     |
| • блок обработки, мм   | не более 56×10×8;   |
| • магнит, мм   | не более 56×10×8;   |
| • длина провода, м   | 0,2                 |
| 10) Масса извещателя, г  | не более 10.        |
| 11) Содержание драгоценных материалов: не требует учёта при хранении, списании и утилизации. |                     |

### 1.3 Комплектность

- Комплектность *индивидуальной* поставки:
- извещатель «С2000-СМК» (блок обработки и магнит) - 1 шт.;
  - винт 3х20.01.016 ГОСТ 11652-80 - 4 шт.;
  - этикетка - 1 экз.;
  - упаковка индивидуальная - 1 шт.
- Комплектность *групповой* поставки:
- извещатель «С2000-СМК» (блок обработки и магнит) - 10 шт.
  - винт 3х20.01.016 ГОСТ 11652-80 - 40 шт.;
  - этикетка - 1 экз.;
  - упаковка индивидуальная - 10 шт.;
  - упаковка групповая - 1 шт.

## 2 УКАЗАНИЯ ПО ЭКСПЛУАТАЦИИ

### 2.1 Схема внешних соединений и монтаж

На Рис. 1 показана типовая схема подключения извещателя к КДЛ. Извещателя применяется с типами входов: **4** – «Охранный», **7** – «Входной» (состояния «Норма» и «Тревога») или **6** – «Технологический» (состояния «Норма технологической зоны» и «Нарушение технологической зоны»). Описание типов входов и способы их задания приведены в эксплуатационных документах на КДЛ, пульт контроля и управления (далее – ПКУ) «С2000М» и АРМ «Орион Про».

Блок обработки устанавливается с внутренней стороны охраняемого помещения и крепится к неподвижной части дверного проёма. Магнит устанавливается на подвижной части дверного проёма (дверь, оконная створка и т.п.). Блок обработки и магнит устанавливаются вдоль линии разъёма контролируемых поверхностей параллельно друг другу, с максимальным расстоянием между собой не более 10 мм, а смещением не более 3 мм. Установочные размеры приведены на Рис. 2. Для доступа к монтажным отверстиям необходимо открыть крышки извещателя.

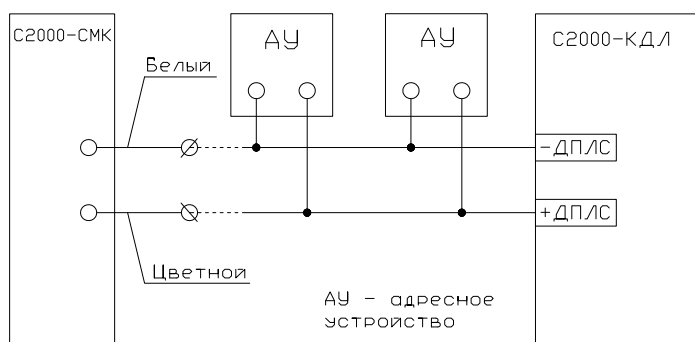


Рисунок 1 Схема соединений

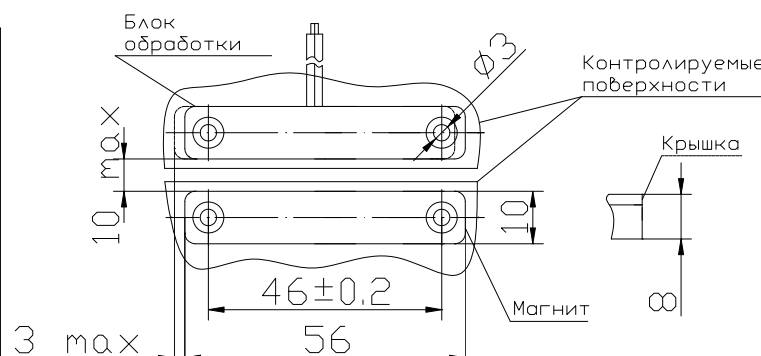


Рисунок 2 Установочные размеры

## 2.2 Задание адреса извещателя

Извещатель обеспечивает хранение адреса обмена по ДПЛС в энергонезависимой памяти. Диапазон адресов – от 1 до 127. Извещатель поставляется производителем с адресом 127. Для задания адреса необходимо с ПКУ «С2000», «С2000М» или персонального компьютера послать одну из команд:

- «Программирование адреса устройства»;
- «Смена адреса устройства».

Командой «Программирование адреса устройства» можно задать адрес извещателю независимо от того, какой ему адрес присвоен на данный момент. Это может быть использовано в случае ошибочного назначения одинаковых адресов двум и более устройствам. Для этого с ПКУ или компьютера подать команду на программирование с номером требуемого адреса. После этого дважды поднести магнит к блоку обработки. При этом на ПКУ или компьютере отобразятся события о потере связи с устройством по старому адресу и о восстановлении с устройством по новому адресу. Если устройства имели одинаковый адрес, то сообщений о потере связи по старому адресу не будет.

Если же необходимо сменить адрес у извещателя с заранее известным адресом, то для этого надо воспользоваться командой «Смена адреса устройства». Для этого с ПКУ или компьютера послать команду на смену адреса с указанием старого и нового адреса. При этом на ПКУ или компьютере отобразятся события о потере связи с устройством по старому адресу и восстановлении связи с устройством по заданному адресу.

## 2.3 Испытания извещателя

Извещатель с приближенным к блоку обработки (на расстояние менее 10 мм) магнитом взять под охрану при помощи ПКУ или персонального компьютера. При отдалении магнита (на расстояние более 45 мм) убедиться в появлении сигнала тревоги на ПКУ или персональном компьютере по адресу извещателя. В противном случае извещатель неисправен и его необходимо заменить.

**Все испытания проводить с заведомо исправным оборудованием!**

## 3 ГАРАНТИИ ИЗГОТОВИТЕЛЯ

3.1 Средний срок службы извещателя – не менее 8 лет.

3.2 Гарантийный срок эксплуатации – 5 лет со дня выпуска изготовителем при условии соблюдения правил монтажа и эксплуатации.

3.3 При гарантийном возврате изделия к нему обязательно должен быть приложен акт с описанием неисправности. Рекламации направлять по адресу:

ЗАО НВП «Болид», 141070, Московская область, г. Королёв, ул. Пионерская, д. 4.

Тел./факс: (495) 775-71-55 (многоканальный), 777-40-20, 516-93-72.

E-mail: [info@bolid.ru](mailto:info@bolid.ru), Техническая поддержка: [support@bolid.ru](mailto:support@bolid.ru), <http://bolid.ru>

## 4 СВЕДЕНИЯ О СЕРТИФИКАЦИИ

4.1 Извещатель охранный магнитоконтактный адресный «С2000-СМК» соответствует требованиям технического регламента Таможенного союза ТР ТС 020/2011. Имеет сертификат соответствия № RU С-RU.ME61.B.00717.

4.2 Производство «С2000-СМК» имеет сертификат соответствия ГОСТ ISO 9001-2011 № РОСС RU.ИК32.К00144.

## 5 ОТЛИЧИЯ ОТ ПРЕДЫДУЩИХ ВЕРСИЙ

Версия	Начало выпуска	Содержание изменений	Совместимость
1.04	03.2014	Изменение схемотехники	«С2000-КДЛ» (версии 1.05 и ниже, а также версии 1.12 и выше) «С2000-КДЛ-2И» (все версии)
1.03	12.2004	Переход на другой тип микроконтроллера	
1.02	07.2004	Повышенная устойчивость работы при низкой температуре	

## 6 СВИДЕТЕЛЬСТВО О ПРИЁМКЕ И УПАКОВКЕ

Извещатели охранные магнитоконтактные адресные «С2000-СМК» АЦДР.425112.001 изготовлены и приняты в соответствии с обязательными требованиями государственных стандартов и действующей технической документации, признаны годными к эксплуатации и упакованы ЗАО НВП «Болид».

Ответственный за приёмку и упаковывание

ОТК \_\_\_\_\_

Ф.И.О. \_\_\_\_\_

число, месяц, год \_\_\_\_\_

